

Verso R 1500 U/H/V

Nominaal luchtvolume volgens ErP 2018, m ³ /h	1530
Paneeldikte, mm	50
Gewicht van de unit, kg	206
Netspanning HE, V	3~400
Netspanning HW, V	1~230
Maximale werkstroom HE, A	12,9
Maximale werkstroom HW, A	6,7
Filterafmetingen BxHxL, mm	800x400x46
Elektrisch vermogen van de ventilatoraanrijving bij max. luchtvolume, W	450
Capaciteit van de elekt. luchtverwarmer, kW/Δt, °C	4,5 / 6,9
Controlepaneel	C5.1
Onderhoudsruimte, mm	800



De foto is uitsluitend bedoeld voor informatieve doeleinden, de exacte details kunnen verschillen

Akoestische gegevens

A-gewogen geluidsvermogensniveau L_{WA}, dB(A) bij nominaal luchtvolume

Aanzuig	60
Toevoer	75
Afvoer	60
Afblaas	71
Omkasting	54

A-gewogen geluidsdrumniveau L_{PA}, dB(A) 10 m² normaal geïsoleerde ruimte, afstand van de omkasting – 3 m.

Omgeving	44
----------	----

Temperatuurefficiëntie

Buitentemperatuur, °C	Winter					Zomer		
	-23	-15	-10	-5	0	25	30	35
Na de warmtewisselaar, °C	12,3	14,0	15,1	16,2	17,2	22,6	23,7	24,8

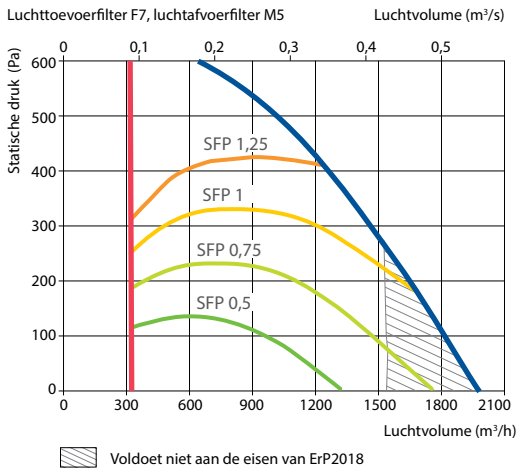
Binnen +22°C, 20% RH

Changeover water/DX-verwarmings-/koelbatterij (HCW/HCDX)

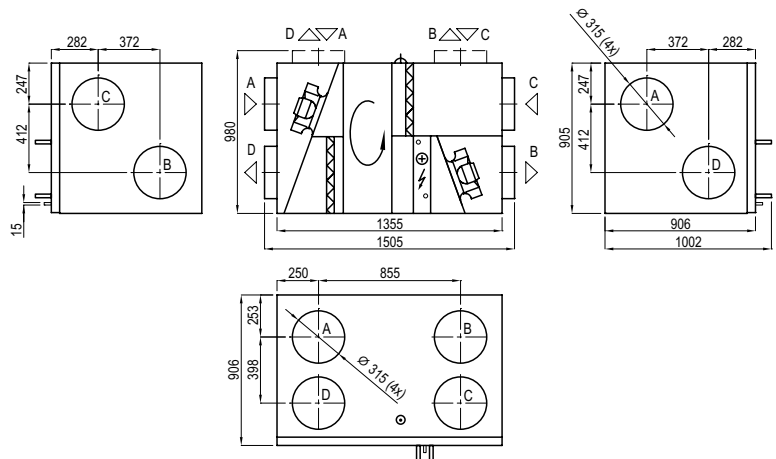
Watertemperatuur in/uit, °C	Winter	Zomer	Winter	Zomer
	60/40	7/12	-	-
Condensatie/verdamping T, °C	-	-	45	45/5
Capaciteit, kW	5,0	9,1	5,3	10,4
Maximale capaciteit, kW	10,9	9,7	8,2	12,6
Drukverlies, kPa	1,7	11,8	-	-
Temperatuur van de lucht in/uit, °C	12,3 / 22	30 / 18,1	12,3 / 22	30 / 18
Aansluiting, " / mm	¾		½ / 22	

Zomer: +30°C/ 50%; DX – 1500 m³/h

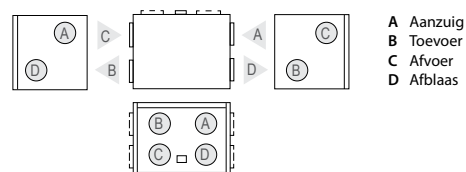
Prestaties (Verso R 1500 UH)



Rechtse uitvoering (R1)



Linkse uitvoering (L1)



Toebehoren (p. 120)

Afsluitklep	AGUJ-M-315+LF24/LM24
Geluiddemper	A/D AGS-315-100-900-M
	B/C AGS-315-100-1200-M
Hydr. aansluitset	PPU-HW-3R-15-1,6-W2
Water koelbatterij	DCW-1,4-9
2-wegklep	VVP47.20-4,0+SSP61
DX-koelbatterij	DCF-1,4-10
Koelunit	MOU-36HFN6-KA8243