

Verso R 1300 U/H/V

Nominaal luchtvolume volgens ErP 2018, m ³ /h	1380
Paneeldikte, mm	50
Gewicht van de unit, kg	203
Netspanning HE, V	3~400
Netspanning HW, V	1~230
Maximale werkstroom HE, A	11,7
Maximale werkstroom HW, A	5,5
Filterafmetingen BxHxL, mm	800x400x46
Elektrisch vermogen van de ventilatoraanrijving bij max. luchtvolume, W	270
Capaciteit van de elekt. luchtverwarmer, kW/Δt, °C	4,5 / 9,1
Controlepaneel	C5.1
Onderhoudsruimte, mm	800



De foto is uitsluitend bedoeld voor informatieve doeleinden, de exacte details kunnen verschillen

Akoestische gegevens

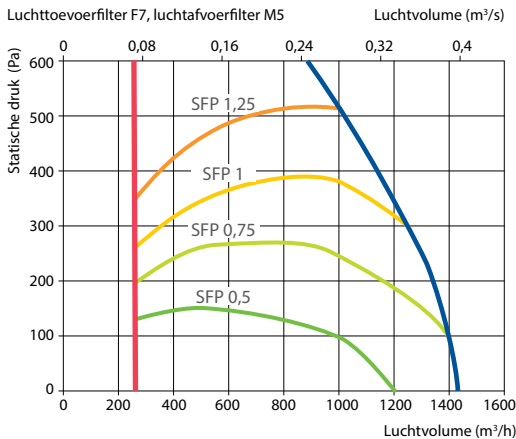
A-gewogen geluidsvermogensniveau L_{WA}, dB(A) bij nominaal luchtvolume

Aanzuig	66
Toevoer	82
Afvoer	67
Afblaas	79
Omkasting	58

A-gewogen geluidsdruk niveau L_{PA}, dB(A) 10 m² normaal geïsoleerde ruimte, afstand van de omkasting – 3 m.

Omgeving	48
----------	----

Prestaties (Verso R 1300 UH)



Toebehoren (p. 120)

Afsluitklep	AGUJ-M-315+LF24/LM24
Geluiddemper	A/D AGS-315-100-900-M
	B/C AGS-315-100-1200-M
Hydr. aansluitset	PPU-HW-3R-15-1-W2
Water koelbatterij	DCW-1,2-8
2-wegklep	VVP45.20-4.0+SSB61
DX-koelbatterij	DCF-1,2-8
Koelunit	MOU-36HFN6-KA8243

Temperatuurefficiëntie

Buitentemperatuur, °C	Winter					Zomer		
	-23	-15	-10	-5	0	25	30	35
Na de warmtewisselaar, °C	12,7	14,3	15,4	16,4	17,4	22,6	23,7	24,7

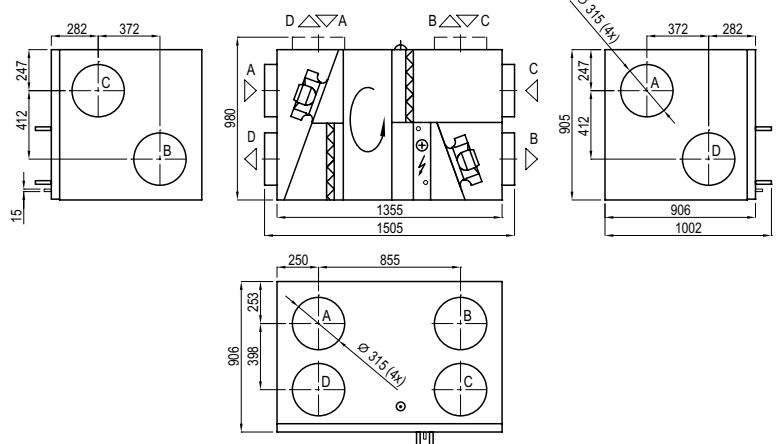
Binnen +22°C, 20% RH

Changeover water/DX-verwarmings-/koelbatterij (HCW/HCDX)

Watertemperatuur in/uit, °C	Winter	Zomer	Winter	Zomer
		60/40	7/12	-
Condensatie/verdamping T, °C	-	-	45	45/5
Capaciteit, kW	4,2	7,9	9,6	4,3
Maximale capaciteit, kW	9,8	8,9	12,0	7,5
Drukverlies, kPa	1,7	9,5	-	-
Temperatuur van de lucht in/uit, °C	12,7 / 22	30 / 18	12,7 / 22	30 / 18
Aansluiting, " / mm	¾		½ / 22	

Zomer: +30°C/ 50%; HCW – 1350 m³/h

Rechtse uitvoering (R1)



Linkse uitvoering (L1)

