

RHP 800 U

Nominaal luchtvolume, m ³ /h	800
Paneeldikte, mm	50
Gewicht van de unit, kg	255
Netspanning, V	3~400
Maximale werkstroom, A	14,8 (RHP 5.3/4.7)
Maximale werkstroom, A	16,1 (RHP 6.1/5.8)
Filterafmetingen B×H×L, mm	750×400×46
Elektrisch vermogen van de ventilator aandrijving bij max. luchtvolume, W	127
Capaciteit van de elekt. luchtverwarmer, kW/Δt, °C	2/6,9
Koelmiddel R134 A, kg	3,1
Controlepaneel	C5.1
Onderhoudsruimte, mm	800



De foto is uitsluitend bedoeld voor informatieve doeleinden, de exacte details kunnen verschillen

Akoestische gegevens

A-gewogen geluidsvermogensniveau L_{WA} , dB(A) bij referentie-luchtvolume

Aanzuig	59
Toevoer	72
Afvoer	59
Afblaas	69
Omkastings	51

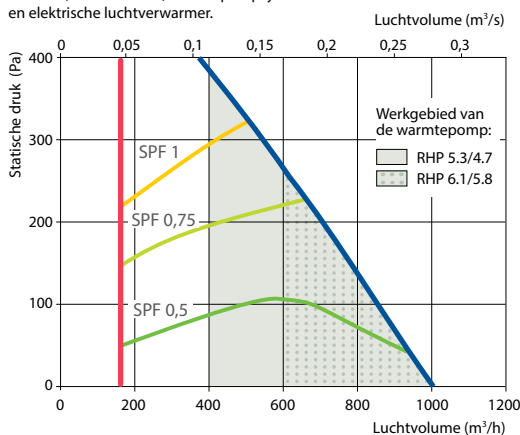
A-gewogen geluidsdruk niveau L_{PA} , dB(A)

10 m² normaal geïsoleerde ruimte, afstand van de omkastings – 3 m.

Omgeving	40
----------	----

Prestaties

Filter M5, warmtewiel L, warmtepompsysteem en elektrische luchtverwarmer.

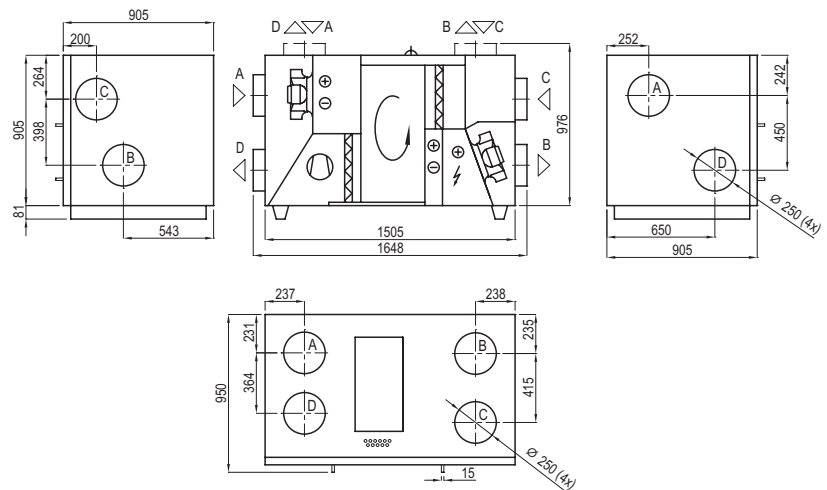


Temperatuurefficiëntie

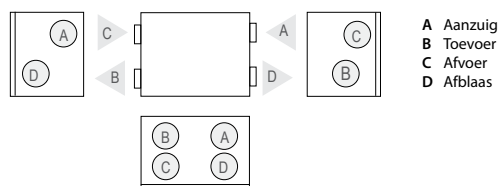
Buitentemperatuur, °C	Winter					Zomer		
	-23	-15	-10	-5	0	25	30	35
Na de warmtewisselaar, °C	15,5	16,7	17,4	18,1	18,8	22,4	23,2	23,9

Binnen +22°C, 20 % RH

Rechtse uitvoering (R1)



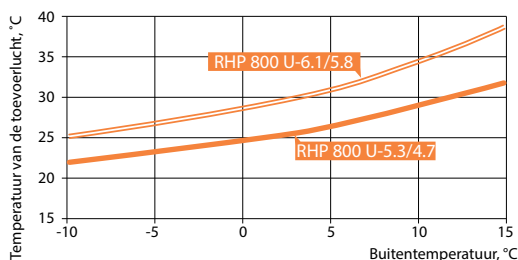
Linkse uitvoering (L1)



Toebehoren (p. 120)

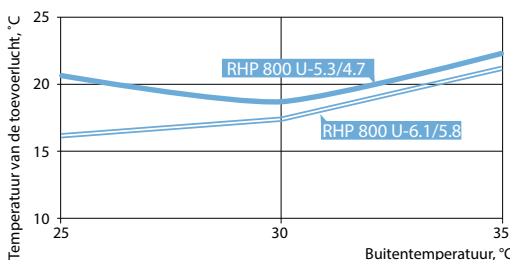
Afsluitklep	AGUJ-M-250+LM24
Geluiddemper	A/D AGS-250-50-600-M
	B/C AGS-250-50-900-M

Verwarmingsmodus



Toepassing: 20 °C, RH 45% binnen.

Koelmodus



Toepassing: 24 °C, RH 55% binnen.

Totaal (verwarming en koeling) – warmtewiel + warmtepomp.

Warmtepompparameters

	RHP 800 U-5.3/4.7					RHP 800 U-6.1/5.8				
	Verwarming			Koeling		Verwarming			Koeling	
Buitentemperatuur, °C	7	2	-7	35	27	7	2	-7	35	27
Luchtvochtigheid van de buitenlucht, %	86	84	74	40	45	86	84	74	40	45
Binnenluchttemperatuur, °C	20	20	20	27	21	20	20	20	27	21
Luchtvochtigheid van de binnenlucht, %	50	50	45	40	50	50	50	45	40	50
Temperatuur van de toevoerlucht, °C	29,3	27,4	23,5	17,4	11,6	32,9	30,4	26,5	15,6	10,6
Verwarmings-/koelvermogen van de warmtepomp, kW	2,45	2,26	1,82	2,38	2,45	3,19	2,89	2,44	2,95	2,91
Opgenomen vermogen van de warmtepomp, kW	0,56	0,54	0,44	0,69	0,59	0,85	0,8	0,66	1,05	0,91
Systeem SCOP ^{1,2,3} , Gemiddeld klimaat / Systeem SEER ^{1,2,3}	12,7			4,65		9,4			4,6	
COP/EER	4,28	4,08	4,05	3,53	4,03	3,63	3,53	3,67	2,85	3,24

¹ Warmtewiel golf hoogte "L"² Warmtewiel + warmtepomp³ Volgens EN 14825 norm