

## RHP 1300 U

Nominaal luchtvolume, m <sup>3</sup> /h	1200
Paneeldikte, mm	50
Gewicht van de unit, kg	260
Netspanning, V	3~400
Maximale werkstroom, A	18,2 (RHP 8.1/6.6)
Maximale werkstroom, A	20,5 (RHP 9.2/7.6)
Filterafmetingen B×H×L, mm	750×400×46
Elektrisch vermogen van de ventilator aandrijving bij max. luchtvolume, W	253
Capaciteit van de elekt. luchtverwarmer, kW/Δt, °C	2/4,6
Koelmiddel R134 A, kg	3,1
Controlepaneel	C5.1
Onderhoudsruimte, mm	800



De foto is uitsluitend bedoeld voor informatieve doeleinden, de exacte details kunnen verschillen

### Akoestische gegevens

A-gewogen geluidsvermogensniveau  $L_{WA}$ , dB(A) bij referentie-luchtvolume

Aanzuig	64
Toevoer	78
Afvoer	64
Afblaas	76
Omkasting	56

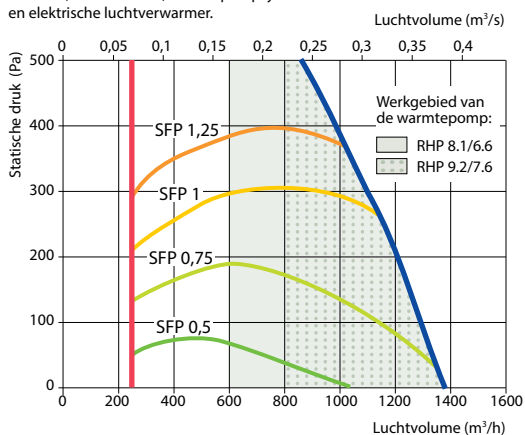
A-gewogen geluidsdruk niveau  $L_{PA}$ , dB(A)

10 m<sup>2</sup> normaal geïsoleerde ruimte, afstand van de omkasting – 3 m.

Omgeving	45
----------	----

### Prestaties

Filter M5, warmtewiel L, warmtepompsysteem en elektrische luchtverwarmer.

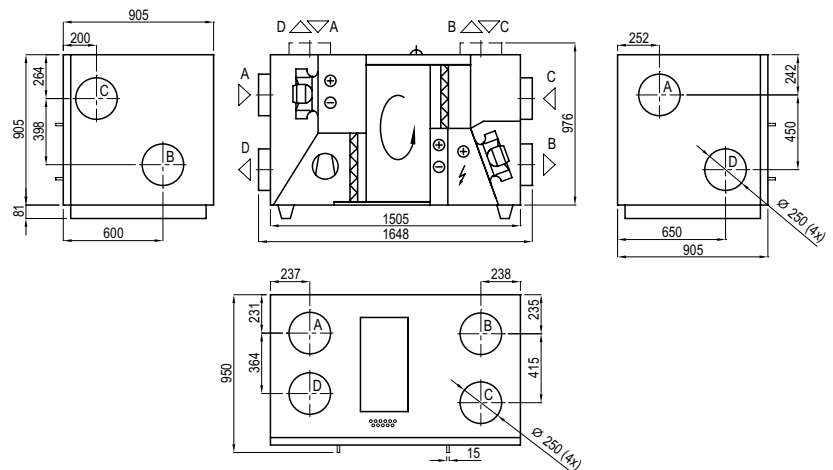


### Temperatuurefficiëntie

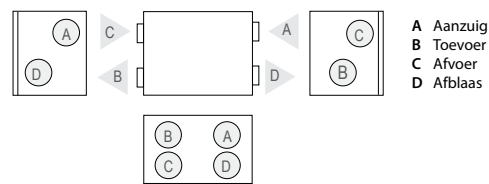
Buitentemperatuur, °C	Winter					Zomer		
	-23	-15	-10	-5	0	25	30	35
Na de warmtewisselaar, °C	14,5	15,8	16,7	17,5	18,3	22,5	23,3	24,2

Binnen +22°C, 20 % RH

### Rechtse uitvoering (R1)



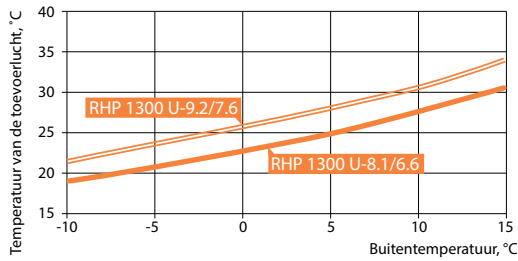
### Linkse uitvoering (L1)



### Toebehoren (p. 120)

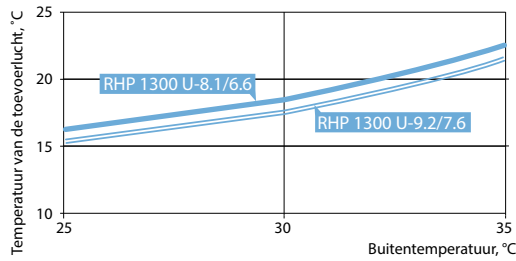
Afsluitklep	AGUJ-M-250+LM24
Geluiddemper	A/D AGS-250-50-600-M
	B/C AGS-250-50-900-M

### Verwarmingsmodus



Toepassing: 20 °C, RH 45% binnen.

### Koelmodus



Toepassing: 24 °C, RH 55% binnen.

Totaal (verwarming en koeling) – warmtewiel + warmtepomp.

### Warmtepompparameters

	RHP 1300 U-8.1/6.6					RHP 1300 U-9.2/7.6				
	Verwarming			Koeling		Verwarming			Koeling	
Buitentemperatuur, °C	7	2	-7	35	27	7	2	-7	35	27
Luchtvochtigheid van de buitenlucht, %	86	84	74	40	45	86	84	74	40	45
Binnenluchttemperatuur, °C	20	20	20	27	21	20	20	20	27	21
Luchtvochtigheid van de binnenlucht, %	50	50	45	40	50	50	50	45	40	50
Temperatuur van de toevoerlucht, °C	26,4	24,6	21,3	19,70	13,80	28,5	26,4	22,9	18,50	13,10
Verwarmings-/koelvermogen van de warmtepomp, kW	3,69	3,4	2,8	3,67	3,57	4,55	4,13	3,46	4,4	4,36
Opgenomen vermogen van de warmtepomp, kW	0,8	0,69	0,7	0,94	0,84	1,15	1,09	0,92	1,37	1,2
Systeem SCOP <sup>1,2,3</sup> , Gemiddeld klimaat / Systeem SEER <sup>1,2,3</sup>	12,9			4,65		9,6			4,62	
COP/EER	4,43	4,91	3,89	3,98	5,10	3,83	3,7	3,75	3,42	3,69

<sup>1</sup> Warmtewiel golf hoogte "L"

<sup>2</sup> Warmtewiel + warmtepomp

<sup>3</sup> Volgens EN 14825 norm