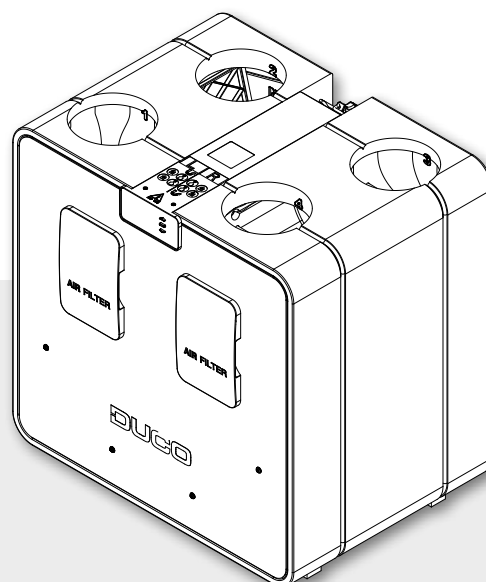


# TECHNISCHE FICHE

## DucoBox Energy Comfort 325



De DucoBox Energy Comfort is een **balansventilatietoestel met warmteterugwinning**. De compacte en lichte versie van de DucoBox Energy Premium. Met een capaciteit tot 325 m<sup>3</sup>/h vormt dit de balansventilatie-oplossing voor appartementen en seriematige woningbouw.

De vraagsturing van de DucoBox Energy Comfort resulteert in een **intelligente én energiezuinige werking**. Samen met de slimme vraagsturing op basis van CO<sub>2</sub> en vocht zorgen de dynamische luchtverdeel filters voor een uitzonderlijk rendement binnen dit compacte toestel.

De links/rechts uitwisseling gebeurt 100% softwarematig dankzij een gepatenteerd principe van de dubbele by-pass.

Bovendien weegt dit lichtgewicht slechts 21 kg. Met andere woorden: makkelijk **te monteren door 1 persoon**. De **automatische inregeling** zorgt voor een snelle en kwalitatieve installatie van het toestel.

### Uitvoeringen

Type	Toevoer- en afvoercapaciteit bij 150 Pa	2-zoneregeling	Vorstbeveiliging	Artikelnummer
DucoBox Energy Comfort 325	325 m <sup>3</sup> /h	nee	onbalans	0000-4485

### Optionele toebehoren

Product	Part number
Sifon plat (Energy & Eco)	0000-4376
Communication Print	0000-4251
Vocht Boxsensor (Energy Comfort)	0000-4545
Montagestoel staand (Energy Comfort)	0000-4546
Filterset 2 x Coarse 65 % (Energy Comfort)	0000-4547

## Fysieke eigenschappen

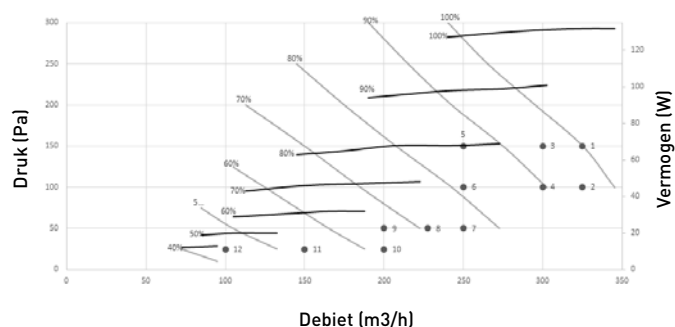
<b>Breedte x Hoogte x Diepte (mm)</b>	700 x 705 x 525 mm
<b>Behuizing</b>	Gecoat plaatstaal + EPP
<b>Kleuren</b>	Wit + zwart
<b>Aansluitingen</b>	Binnendiameter: Ø 160 mm
<b>Condensafvoer</b>	Ø 32 mm (1 ¼") [2x]
<b>Warmtewisselaar</b>	PET / Polystyreen
<b>Materiaal binnendeel</b>	EPP / PP / ABS
<b>Gewicht</b>	21 kg
<b>Kabellengte voedingsstekker</b>	2 m (vanop bovenzijde toestel)
<b>Montage</b>	Wandmontage (standaard) Optioneel vloermontage d.m.v. montagestoel

## Elektrische eigenschappen

<b>Maximaal elektrisch vermogen 325 m<sup>3</sup>/h bij 150 Pa</b>	130 W (2 x 65 W)
<b>Elektrische voeding</b>	230 V, 50 Hz via 3-aderige voedingskabel met randaarde stekker
<b>Contacten</b>	0-10 V in/outputs
<b>Type motor</b>	DC
<b>IP-klasse</b>	IP40
<b>Rendement</b>	Bij 325 m <sup>3</sup> /h: 85 % Bij 275 m <sup>3</sup> /h: 87 % Bij 225 m <sup>3</sup> /h: 88 %

## Diverse eigenschappen

<b>Energieklasse</b>	Met 2 sensoren (regelingsfactor 0,65): A+ Overige: A
<b>Filters</b>	Dynamic airflow filter toevoerlucht (460 x 185 x 15 mm) Standaard: ISO 16890 Coarse 65 % (= G4)  Dynamic airflow filter afvoerlucht (460 x 185 x 15 mm) Standaard: ISO 16890 Coarse 65 % (= G4)
<b>Zomer by-pass</b>	Volledig (100% modulerend)
<b>Vorstbeveiliging</b>	Onbalans
<b>Ventilatoren</b>	EC ventilator met achterover gebogen schoepen
<b>Automatische inregeling</b>	Ja (constant pressure)
<b>Constant flow regeling</b>	Ja
<b>Bediening</b>	Geïntegreerde Display Gebruik via bedieningsschakelaars en ruimtesensoren Optioneel via smartphone / tablet (mits Communication Print in toestel)
<b>Sensoren</b>	<b>Geïntegreerd:</b> druk, temperatuur, onboard schakelcontact <b>Extern:</b> CO <sub>2</sub> (via optionele ruimtesensor), vocht (via optionele ruimtesensor), extern schakelcontact (spanningsloze ingang) (optioneel)
<b>Communicatie</b>	<b>Standaard:</b> Duco RF, Duco Wired, Schakelcontact <b>Uitbreidbaar met Communication Print:</b> ModBus, PWM-IN, PWM-OUT, Schakelcontact (3x), Ethernet, Micro SD-card slot

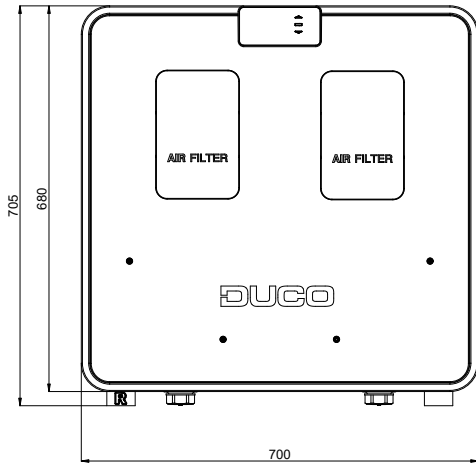


Meting #	Debiet Qv m <sup>3</sup> /h	Druk Pa	Opgenomen vermogen P W	SFP Wh/m <sup>3</sup>	Geluidsniveau Lw*		
					toevoer dB(A)	afvoer dB(A)	kastafstraling dB(A)
1	325	150	131	0,40	69	58,5	63
2	325	100	115	0,35	69	59	62
3	300	150	113	0,38	67,5	57,5	62
4	300	100	96	0,32	66,5	56	61
5	250	150	82	0,33	65	55	60
6	250	100	71	0,28	63,5	54,5	58,5
7	250	50	59	0,24	62,5	53	56
8	227,5	50	49	0,22	60	49	55
9	200	50	40	0,20	58,5	50	53
10	200	25	35	0,18	57,5	48,5	51,5
11	150	25	23	0,15	52	41,5	47
12	100	25	15	0,15	47,5	39,5	42

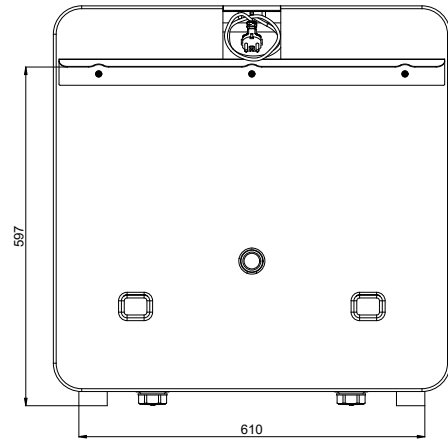
\* Kastafstraling gemeten volgens ISO 3741:2010  
Toevoer en afvoer geluidsniveau volgens ISO 5135:1997 (met kanaalcorrectie)

# Afmetingen DucoBox Energy Comfort

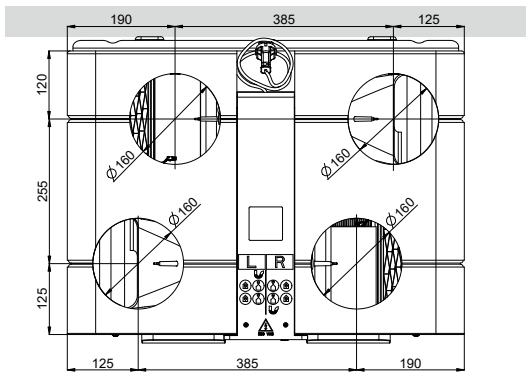
Voorbeeld



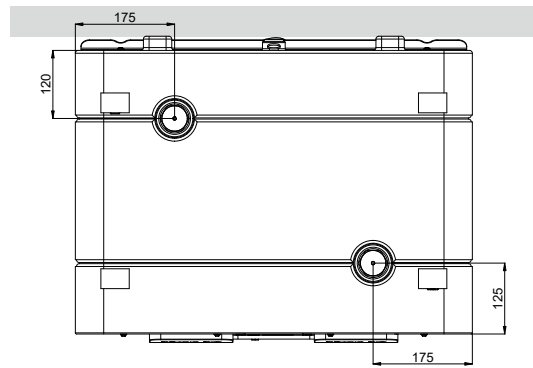
Achteraanzicht



Bovenaanzicht



Onderaanzicht



Zij-aanzicht

