

Verso R 1000 U/H/V

Nominaal luchtvolume volgens ErP 2018, m³/h	920
Paneeldikte, mm	50
Gewicht van de unit, kg	196
Netspanning HE, V	3~400
Netspanning HW, V	1~230
Maximale werkstroom HE, A	7,3
Maximale werkstroom HW, A	3,3
Filterafmetingen B×H×L, mm	800×400×46
Elektrisch vermogen van de ventilatoraanrijving bij max. luchtvolume, W	180
Capaciteit van de elekt. luchtverwarmer, kW/Δt, °C	3/9,1
Controlepaneel	C5.1
Onderhoudsruimte, mm	800



De foto is uitsluitend bedoeld voor informatieve doeleinden, de exacte details kunnen verschillen

Akoestische gegevens

A-gewogen geluidsvermogensniveau L_{WA} dB(A) bij nominaal luchtvolume

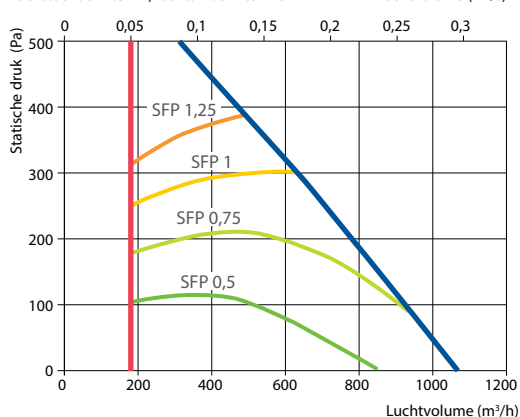
Aanzuig	58
Toevoer	72
Afvoer	59
Afblaas	70
Omkastings	52

A-gewogen geluidsdrumniveau L_{PA} dB(A) 10 m² normaal geïsoleerde ruimte, afstand van de omkastings – 3 m.

Omgeving	41
----------	----

Prestaties (Verso R 1000 UH)

Luchttoevoerfilter F7, luchtafvoerfilter M5



Toebehoren (p. 120)

Afsluitklep	AGUJ-M-315+LF24/LM24
Geluiddemper	A/D AGS-315-100-900-M
	B/C AGS-315-100-1200-M
Hydr. aansluitset	PPU-HW-3R-15-0,63-W1
Water koelbatterij	DCW-0,9-6
2-wegklep	VVP47.15-2,5+SSP61
DX-koelbatterij	DCF-0,9-6
Koelunit	MOU-18HFN6-KA8243

Temperatuurefficiëntie

Buitentemperatuur, °C	Winter					Zomer		
	-23	-15	-10	-5	0	25	30	35
Na de warmtewisselaar, °C	13,9	15,3	16,2	17,1	18,0	22,5	23,4	24,3

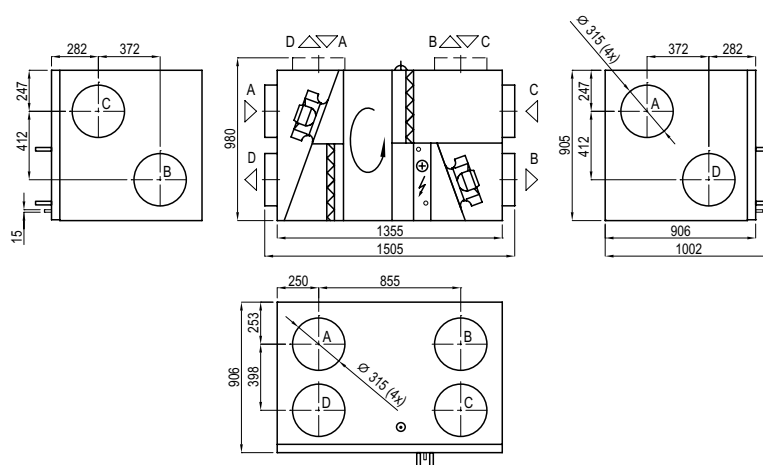
Binnen +22°C, 20% RH

Changeover water/DX-verwarmings-/koelbatterij (HCW/HCDX)

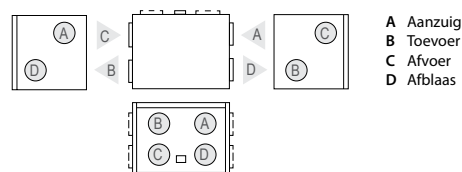
Watertemperatuur in/uit, °C	Winter	Zomer	Winter	Zomer
		60/40	7/12	-
Condensatie/verdamping T, °C	-	-	45	45/5
Capaciteit, kW	2,4	5,1	2,4	6,4
Maximale capaciteit, kW	5,5	6,7	5,5	9,3
Drukverlies, kPa	1,6	4,9	-	-
Temperatuur van de lucht in/uit, °C	13,9/22	30/18	13,9/22	30/18
Aansluiting, "/ mm	¾		½ / 22	

Zomer: 30°C / 50%; HCW – 899 m³/h.

Rechte uitvoering (R1)



Linkse uitvoering (L1)



- A Aanzuig
- B Toevoer
- C Afvoer
- D Afblaas